



232M100 I/O モジュール

デジタル I/O
アナログ I/O

II Integrity Instruments a division of Cogito Software, Inc.

232M100 シリーズ日本語マニュアル

有限会社 データロイソフトウェア
〒579-8062 東大阪市上六万寺町13番10号
TEL 0729-81-6332 FAX 0729-81-6085

目次

イントロダクション	
機能.....	3
クイックスタート.....	4
通信	
RS-232 パケット情報.....	6
コマンドとレスポンス	
コマンドとレスポンスの一覧表.....	7
コマンドとレスポンスの例.....	8
アナログ制御ニブル.....	9
モジュール・コンフィギュレーション	
EEPROM マップ.....	10
サンプリング・レート	
アナログ&デジタル I/O サンプリングレート.....	12
動作モード	
呼び出しモード.....	12
非同期更新モード.....	13
連続ストリームモード.....	13
連続ストリームモードの構成.....	14
連続ストリームモードの例.....	14
デジタル I/O 技術情報	
デジタル I/O の特徴.....	16
デジタル・ポート構成の例.....	16
パルス幅モジュレーション (PWM) の特徴.....	17
PWM コマンド.....	17
アナログ I/O 技術情報	
アナログ I/O の性能.....	18
電圧変換.....	19
ユニポーラ電圧変換式.....	19
バイポーラ電圧変換式.....	19
サンプリング電流入力.....	20
デジタル&アナログ I/O ポートの規格	
デジタル&アナログ I/O ポート・ピン出力と HEX 変換チャート.....	21
モジュールの規格	
内部部品配置図.....	22
DIP スイッチとジャンパー設定.....	23
232 ケーブリングとスペシフィケーション.....	23

イントロダクション - 機能

Integrity Instruments の I/O モジュール 232M100 シリーズの世界へようこそ。

232M100 シリーズは RS-232 通信を用いることで利用できます。

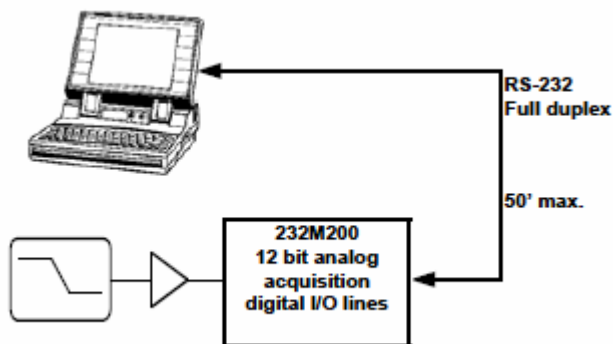
モジュールは、アナログの入力と出力のインタフェースを制御する専用の IC を持っています。

232M1A0CE 8 デジタル I/O と 8 チャンネル A/D コンバータ カバー付

232M1A0CT 8 デジタル I/O と 8 チャンネル A/D コンバータ カバー無し

I/O モジュールの特徴

MPU:	Microchip PIC18F4455
MPU クロック:	32 Mhz
インタフェース:	RS-232(シングル・エンド)
ボーレート:	9600,19200,57600,115200 (PCB 上の DIP スイッチで選択)
LED:	2 色診断 LED
ウォッチドッグ:	MPU に内蔵
POR:	MPU にパワーオンリセットタイマー回路を内蔵
Brownout:	MPU に電圧低下検出回路を内蔵
動作温度:	0 ° ~ 70 (32 ° ~ 158 ° F) コマーシャル・バージョン -40 ~ 85 (40 から 185 ° F) インダストリアル・バージョン
PCB:	FR4
電力:	7.5Vdc ~ 15.0Vdc, 約 50 mA



232M100 シリーズの特徴

- 8 デジタル I/O ライン
- 8 チャンネル 10 ビット・アナログ入力
- PWM 出力
- 32 ビット・パルス・カウンター 1Mhz

クイックスタート

次のものがが必要です:

- EZTerminal 又は、ハイパーターミナル等のターミナルソフト
*EZTerminal は <http://www.integrityusa.com/downloads.asp> から無償でダウンロード出来ます。
- PC の COM ポート
- 電力供給(+ 9Vdc 400mA アダプタ) 非安定化電源も使用可
- PC と 232M100 I/O モジュールを接続するケーブル(PCB の詳細の項目を参照)

115,200 ボーで使用するための DIP スイッチの設定

SW1: ON

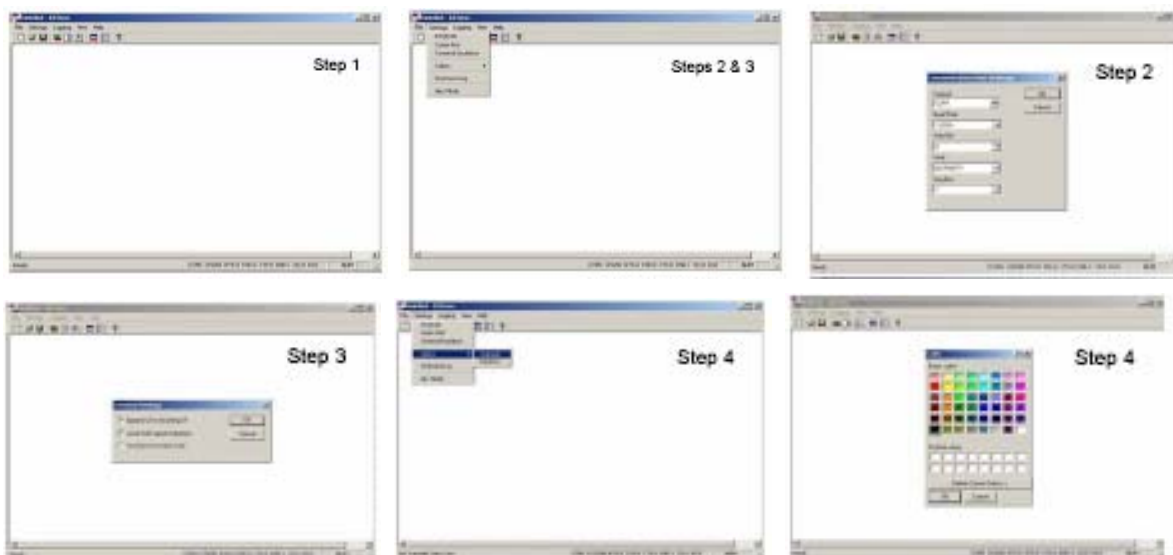
SW2: ON(デフォルト設定)

EZTerminal 又は、ハイパーターミナルの始動方法

ダウンロードした EZTerminal 又は、アクセサリ・フォルダーにハイパーターミナルがあります。
Hypertrm.exe 又は EZ Term.exe をダブルクリックする事で、プログラムがスタートします。

EZTerminal での操作方法

1. ダブル・クリックでソフトウェアを起動してください。(ステップ 1)
2. “Setting”から COM ポートを選択し、COM のプロパティを設定してください。
115200 baud,8 data bits, NO PARITY, 1 stop bit,フロー制御なし(ステップ 3)
3. Setting で”Terminal Settings”を選択、そして、”Append LF to incoming CR”ボックスと”Local echo typed characters”チェック・ボックスにチェックを入れて下さい。
4. “Settings”で”Colors”を選択し、”Transmit”又は、”Receive”でカラーをお好みに応じて変更して下さい。



最初のコマンド

ハイパーターミナル(EZTerminal)のセッションは始動しているので、232M100 シリーズ I/O モジュールの電源を入れて下さい。232M100 モジュールが立ち上がると EZT ターミナルはウェルカル・メッセージを表示し、入力コマンド待ちのレディー状態になります。

RS-232 Firmware Version 3.1 のコマンド

- 「V」と入力して Enter を押してください。
- 画面に V30 と表示されます。

注:「V」は大文字で入力する必要があります、小文字「v」は受け付けません。

最初のコマンド後の次のコマンドに付いては“コマンドとレスポンス”の表を参照して下さい。

スクリーンショットは Microsoft Windows XP 上で EZTerminal を実行したものです。



通信

Integrity Instruments の **232M100** シリーズ の I/O モジュールは RS-232 通信インタフェースをサポートしています。各インタフェースタイプは **ASCII** コマンドを使用します。キャリッジリターン(**10 進数コード 13** や **16 進数コード 0x0D**)はデータパケットの終わりを記します。ライン・フィード(**10 進数コード 10** や **16 進数コード 0x0A**)は無視されます。

RS-232 インタフェース

1. RS-232 は全二重で動作します。
1. RS-232 モジュールは**連続ストリームモード**に入れます。
モジュールは EEPROM 設定によって電流のデジタル値、カウンタ値、及びアナログ電圧の読み込み値をホストコンピュータへ連続して出力します。

RS-232 コマンド・フォーマット

RS-232 コマンド・フォーマット	
コマンド/レスポンス ASCII	CR キャリッジ・リターン 13(0x0D hex)

ノート:

すべての数値データは ASCII ヘキサデシマル(16 進数の整数)で表示されます。(表中の X/Y 値)
モジュールが不正値や間違ったフォーマットを受信するとエラーを返します。
すべてのアスキー文字は大文字を使用します、小文字「v」は受け付けません。

コマンドとレスポンス v3.0 Firmware

次の表は、I/O モジュールのコマンドとレスポンスの一覧表です。

コマンド ホストが送信	レスポンス I/O モジュールが送信	解説
V	Vxy	ファームウェア・バージョン x.y
I	Ixyy	入力デジタル・ポート xx=00 yy=PORT2 現在の出力ポートの状態も返す
Oxyy	O	出力デジタル・ポート xx=(無視) yy=PORT2
Txyy	T	デジタル方向セット xx=(無視) yy=PORT2 ビット・セット(1)=入力, ビット・クリア(0)=出力
G	Gxyy	デジタル方向をゲット xx=00 yy=PORT2 ビット・セット(1)=入力, ビット・クリア(0)=出力
N	Nxxxx	カウンターをゲット(xxxx32 ビット・カウンター値)
M	M	カウンターをクリア
Uy	Uyxxx	ユニポーラ・サンプル・アナログ (y ニブル制御, xxx アナログ値)
Lyxxx	L	D/A 出力(y チャンネルのセット 0 又は 1, xxx 12 ビット D/A 出力)
K	Kxx	受信エラー・カウントをゲット(xx カレント・カウント)
J	J	受信エラー・カウントをクリア
Pxyy	P	PWM(xx=PWM 周波数, yy=PWM デューティ)
Wyyxx	W	EEPROM 書き込み(yy アドレス, xx 値)
Ryy	Rxx	EEPROM 読み出し (yy アドレスはコマンド, xx 値は応答)
S	S	連続ストリーム・モード開始
H	H	連続ストリーム・モード停止
Z	Z	リセット CPU
	X	コマンド・エラー応答

コマンド/レスポンス RS-232 インタフェース

コマンドとレスポンス

次の表は、RS-232 インタフェースのコマンドとレスポンス及びその解説です。

注: * 数字のデータはすべて ASCII の 16 進数の整数で表示されます。

* 「**␣**」はキャリッジリターンを表しています。(10 進数 13,16 進数 0x0D)

コマンド ホストが送信	レスポンス I/O モジュールが送信	解説
V␣	V30␣	モジュール・ファームウェア・バージョン 3.0
I␣	I000F␣	入力デジタル・ポート[PORT2 ビット 0-3 ON] [PORT2 ビット 4-7 OFF] このコマンドは現在のデジタル値出力も返します。
O007F␣	O␣	出力デジタル・ポート [PORT2 ビット 7 OFF, ビット 0-6 ON]
T0080␣	T␣	デジタル方向セット [PORT2 ビット 7 INPUT, ビット 0-6 OUTPUT]
G␣	G0080␣	現在のデジタル方向をゲット [PORT2 ビット 7 INPUT, ビット 0-6 OUTPUT]
N␣	N0000000F␣	カウンター値をゲット 現在のカウンタ値=15
M␣	M␣	カウンター値をクリア 現在のカウンタ値=0
U3␣	U340F␣	ユニポーラ・アナログ・コントロール=0x3 アナログ読み出し=0x40F
K␣	K00␣	現在の受信エラー数=0
J␣	J␣	受信エラー・カウンタをクリア、受信エラー=0
P4801F␣	P␣	PWM freq = 50499 Hz, PWM デューティ = 10.6%
W0410␣	W␣	EEPROM アドレス 0x04 へ 0x10 値の書き込み
R04␣	R10␣	EEPROM アドレス 0x04 の読み出し(値は 0x10)
S␣	S␣ I00FF␣ U800F␣ I00FF␣ U800F␣	START はストリーム連続モードの開始 作動モードのセクションを参照してください この例は連続ストリームモードであり、コントロール 0x1 でのクエリー・アナログ[Query Analog]コマンドと入力デ ジタルポート[Input Digital Port]コマンドで更新しつづ けます。コマンド H␣が受信されるまで停止しません。
H␣	H␣	ストリーム連続モードの停止
Z␣	Z␣	CPU のリセット(force a watchdog timeout)

アナログ制御とニブルの例

232M100 モジュールはリニアテクノロジー社の A/D 変換チップ LTC1861 を使用しています。データ・サンプルの実行過程で、ユーザは制御ニブルを **232M100** モジュールに送ります。データ変換中のモジュールは制御ニブルを使用してサンプルした応答データを送り返します。

注:*数字のデータはすべて ASCII の 16 進数で表示されます。

*「」はキャリッジリターンです。(10 進数 13,16 進数 0x0D)

*電圧変換のサンプルを見るには、後述するアナログ I/O 技術情報のセクションを参照してください。

制御ニブル ホストが送信	アナログ・サンプル
0	シングルポイント:CH0
1	シングルポイント:CH2
2	シングルポイント:CH4
3	シングルポイント:CH6
4	シングルポイント:CH1
5	シングルポイント:CH3
6	シングルポイント:CH5
7	シングルポイント:CH7

コマンド ホストが送信	レスポンス I/O モジュールが送信	解説
U2」	U2123」	ユニポーラ・サンプル CH2(Control=2) アナログ・サンプル=0x123(decimal 291)
U6」	U6123」	ユニポーラ・サンプル CH6(Control=2) アナログ・サンプル=0x123(decimal 291)

EEPROM マップ

アドレス	解説
0x00	N/A 予約されています。
0x01	N/A 予約されています。
0x02	N/A 予約されています。
0x03	データ方向ポート 2 Bit Set(1)=入力 Bit Clear(0)=出力 [factory default=0xFF]
0x04/0x05	非同期更新モード・コンフィギュレーション 0x0000=非同期 更新なし 0x0001=デジタル入力での更新を変更、又は、カウンター変更 0x0002...0Xfff=タイム・アップデート(Time= 値×1 ミリ秒) 16 ビット - 0x04 で上位バイト、0x05 で下位バイト [factory default=0x0000]
0x06	N/A 予約されています。
0x07	ポート 2 デフォルト出力でパワーオン [factory default=0x00]
0x08 *ノート 1 を ご覧下さい。	拡張ボード・フラッグ(Opto-22 モジュール装着) 0x00 = 拡張ボード装着なし 0Xff = 拡張ボード装着(デジタル信号を反転) [factory default=0x00]
0x09 ~ 0x0E	N/A- 予約されています。

注意！

I/O モジュール CPU は新しい EEPROM の設定を有効にする前にリセットしなければいけません。

ノート:

- このフラグは拡張ボードが装着された時に使用されます。
拡張ボードを使う事で標準の I/O モジュールのインターフェイスの極性をコントロールします。
- これは A/D チャンネルのサンプル・クロックのレートを遅くするために使用されます。A/D チャンネルが高いインピーダンスを持っているときに使用することがあります。

EEPROM マップ

アドレス	解説
0x0F	N/A - 予約されています。
0x10	連続ストリーム・アナログ・コンフィギュレーション・カウン ト 0x00 =アナログ・ストリーム読み出しなし 0x01...0x02=アナログ・クエリーの数 [factory default=0x00]
	0x11...0x1A の動作連続ストリームのモードをご覧ください。
0x11	アナログ・クエリ 1 - 制御バイト - アナログ制御ニブル
0x12	アナログ・クエリ 2 - 制御バイト - アナログ制御ニブル
0x13	アナログ・クエリ 3 - 制御バイト - アナログ制御ニブル
0x14	アナログ・クエリ 4 - 制御バイト - アナログ制御ニブル
0x15	アナログ・クエリ 5 - 制御バイト - アナログ制御ニブル
0x16	アナログ・クエリ 6 - 制御バイト - アナログ制御ニブル
0x17	アナログ・クエリ 7 - 制御バイト - アナログ制御ニブル
0x18	アナログ・クエリ 8 - 制御バイト - アナログ制御ニブル
0x19	連続ストリーム・デジタル入力コンフィギュレーション 0x00=デジタル入カステータス OFF 0xFF=デジタル入カステータス ON [factory default=0x00]
0x1A	連続ストリーム・パルス・カウンター・コンフィギュレーション 0x00=パルス・カウンター・ステータス OFF 0xFF= パルス・カウンター・ステータス ON [factory default=0x00]
0x1B ~ 0x3A	N/A - 予約されています。
0x3B...0xFF	ユーザー使用可能

アナログ&デジタル I/O サンプリング・レート

アナログ I/O		
ボーレート	呼び出しモード	連続モード
115,200	777	1515
57,600	412	847
19,200	143	310
9600	72	157
デジタル I/O		
ボーレート	呼び出しモード	連続モード
115,200	878	1884
57,600	456	960
19,200	156	319
9600	78	159

サンプリング・レートはシングルのアナログ・チャンネル又は、8ビット・デジタル I/O ポートに対するサンプル/秒を示します。A/D クロックがフルスピードで動作している状況において Windows2000 850Mhz P3 上でテストした状態を示しています。

サンプル/チャンネル=サンプル・レート÷サンプルされるチャンネル数

動作モード

Integrity の I/O モジュールは以下の 3 つの動作モードで動作することが出来ます。

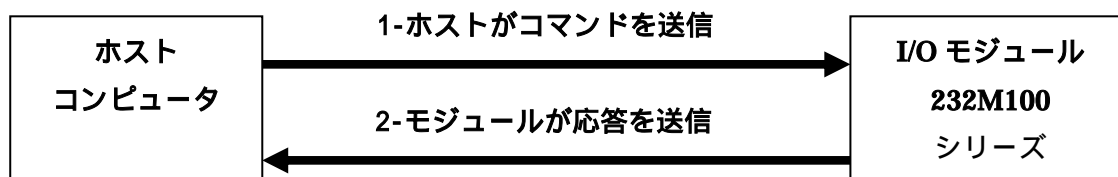
- 1) 呼び出しモード
- 2) 非同期アップデート
- 3) 連続ストリーム

これらの動作モードは単一又は、組み合わせで使用可能です。

#1) 呼び出しモード

呼び出しモードは 232M100 シリーズの I/O モジュールの一般的な使用法です。

このモードではホストコンピュータがコマンドを I/O モジュールに送信した後、モジュールがレスポンスをホストコンピュータに返します。



#2) 非同期更新モード

非同期更新モードでは、I/O モジュールが送信しているデータを、ホストは I/O モジュールにポーリング・コマンドを送信することなく、受信します。

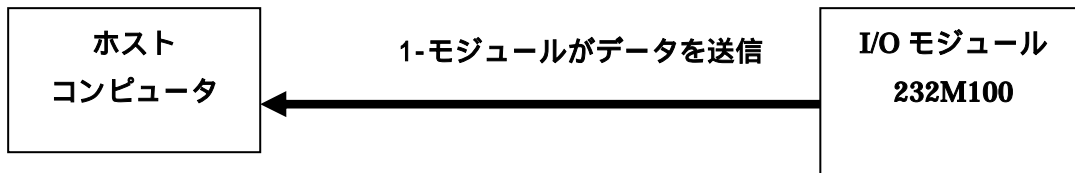
ノート: 非同期更新モードの構成は、EEPROM のアドレス 0x04/0x05 を使用しています。

EEPROM ロケーション 0x04/0x05 の値	説明
0x0000	非同期更新モード無効
0x0001	状態の更新 デジタル入力又は、パルス・カウンタ変更
0x0002-0xFFFF (10 進 2-65535)	タイム・アップデート Time=値×1 ミリ second Range=.002 second-65.5 seconds

#2 a) 非同期更新モード チェンジアップデート

EEPROM ロケーション 0x04 を値 0x01 に設定すると、232M100 シリーズは非同期更新モードに入ります。これによってデータを非同期でホストに送信するため、I/O モジュールのデジタル入力ポートやカウンタキャプチャポートの変化を随時見ることができます。

ステータス変更	I/O モジュールがデータを送信
デジタル入力ポート変更	Ixxxx
カウンタ・キャプチャ変更	Nxxxx



#2 b) 非同期モード タイマーアップデート

EEPROM ロケーション 0x04/0x05 を値 0x0002...0xFFFF に設定すると、232M100 シリーズのモジュールはタイマーアップデートモードに入ります。これによって、I/O モジュールは一定の時間が経過した後に、データをホストに送信します。

$$\text{タイマーの時間} = \text{値(EEPROM ロケーション 0x04/0x05)} \times .001 \text{ 秒}$$

非同期タイマーアップデートを使用するとき、I/O モジュールはデータをホストに送信するために連続ストリームモードを使用します。

#3 連続ストリーム・モード

最後のモードは連続ストリーム・モードです。このモードはホストがモードを停止するまで、データをホストに、一定、または連続したデータを送り続けます。I/O モジュールは 0~8 チャンネルのアナログサンプル値、デジタル入力の状態、及びカウンタをキャプチャした状態の送信ができます。

I/O モジュールは EEPROM ロケーション 0x10 から 0x1A までのストリーム連続モードを構成するためのパラメータを使用します。このため、EEPROM をストリーム連続モードの使用前に設定しなければなりません。

連続ストリーム・モードの設定ステップ

- 1- EEPROM ロケーションの 0x10 から 0x1A までを構成します。
- 2- コマンド「S」を I/O モジュールに送信することでストリーム連続モードを開始します。
- 3- コマンド「H」を I/O モジュールに送信することでストリーム連続モードを停止します。

連続ストリームモードの構成

連続ストリームモードを構成するパラメータは、EEPROM 上にすべて置かれます。下表のロケーション、値及び解説の項目を参照してください。コマンド「W」で EEPROM の値を更新します。

EEPROM ロケーション	値	解説
0x10	0x00...0x08	アナログ・コンフィギュレーション 0x00=アナログ・サンプル無し-アナログ機能を無効 0x01...0x02=アナログのサンプルチャンネル番号
0x11 Sample 1	0x8y...0x8y	ユニポーラ・アナログ:y = アナログ制御ニブル値
0x12 Sample 2	0x8y...0x8y	ユニポーラ・アナログ:y = アナログ制御ニブル値
0x13 Sample 3	0x8y...0x8y	ユニポーラ・アナログ:y = アナログ制御ニブル値
0x14 Sample 4	0x8y...0x8y	ユニポーラ・アナログ:y = アナログ制御ニブル値
0x15 Sample 5	0x8y...0x8y	ユニポーラ・アナログ:y = アナログ制御ニブル値
0x16 Sample 6	0x8y...0x8y	ユニポーラ・アナログ:y = アナログ制御ニブル値
0x17 Sample 7	0x8y...0x8y	ユニポーラ・アナログ:y = アナログ制御ニブル値
0x18 Sample 8	0x8y...0x8y	ユニポーラ・アナログ:y = アナログ制御ニブル値
0x19	0x00 0xFF	デジタル入力ステータス 無効 デジタル入力ステータス 有効
0x1A	0x00 0xFF	パルス・カウンタ・ステータス 無効 パルス・カウンタ・ステータス 有効

連続ストリームモードの例

以下の例では、I/O モジュールの EEPROM が 3 つのアナログ・サンプルを得ると共にカウンタ・ステータスを更新します。

EEPROM ロケーション 0x10	0x03	3 つのアナログ・サンプルデータを取得
EEPROM ロケーション 0x11	0x82	サンプル 1-ユニポーラ・サンプル CH2
EEPROM ロケーション 0x13	0x85	サンプル 2-ユニポーラ・サンプル CH5
EEPROM ロケーション 0x14	0x87	サンプル 3-ユニポーラ・サンプル CH7
EEPROM ロケーション 0x1A	0x01	パルス・カウンタ・ステータス有効

連続ストリームモードの例

以下の表とその項目は、連続ストリームモードの構成例であり、ホストのコマンドと I/O モジュールのレスポンスの状態を表しています。

EEPROM ロケーション 0x10	0x03	2つのアナログ・サンプルを取得
EEPROM ロケーション 0x11	0x82	サンプル 1-バイポーラ・サンプル CH2
EEPROM ロケーション 0x12	0x85	サンプル 2-ユニポーラ・サンプル CH5
EEPROM ロケーション 0x13	0x87	サンプル 2-ユニポーラ・サンプル CH7
EEPROM ロケーション 0x1A	0x01	カウンター・ステータス有効

注 : *数字のデータはすべて ASCII の 16 進数の整数で表示されます。

*「」はキャリッジリターンです。(10 進数 13,16 進数 0x0D)

ホストが送信	I/O モジュールが送信
W1003」	W」
W1182」	W」
W1285」	W」
W1287」	W」
W1A01」	W」
S」	S」 連続ストリームモードの開始
	U2023」
	U5823」
	U5823」
	N0000 0044」
	U2023」
	U5823」
	U5823」
	N0000 0044」
	...連続して反復
H」	H」 連続ストリームモードの停止

ホストは任意のコマンドを連続ストリームモード動作中に送信し、通常の動作中に I/O モジュールが受信し処理します。

ノート: 高いボーレート(115.2K ボー)での連続ストリームモードの使用は、RS-232 リンク上でのデータ転送が大容量となるため、ホスト側のシステムを酷使します。

高いボーレートでの誤動作が発生する場合はホストシステムがデータ入力に対応し切れていない事が考えられます、その場合は可能な範囲でモジュールの DIP スイッチを低ボーレートへ設定するかホストシステムの高速化が必要な場合があります。特に限られたメモリーソースで動作する Windows95 で動作してる 386 又は、486 ベースのマシンで言えます。

デジタル I/O の特徴

以下の表はデジタル I/O の特徴と値です。

特徴	値
デジタル I/O 電流	I/O ライン・ソースとシンク 25 mA Total current PORT2 200 mA
デジタル I/O 電圧レベル	Input Off (0)=0V-0.8V Input On (1)=2.0V-5.0V Output Off (0)=0.6V max. Output On (1)=4.3V min.
パルス・カウンター入力	1 Mhz 最大入力レート 32 ビット・カウンター・キャプチャー high から low へ遷移時にカウンタを増加

デジタル・ポート構成の例

デジタル I/O の構成は、コマンド「T」を使用し EEPROM ロケーション 0x03 を書き換える事で任意のピンを I/O にできます。

EEPROM ロケーション 0x03 PORT2 I/O コンフィギュレーション

コマンド「T」やコマンド「W」を使用し、EEPROM に書込むときビットの 1(2 進数)は入力モードに設定し 0 は出力モードに設定します。

ノート：

全ての数値は ASCII ヘキサ値の整数です。

「。」はキャリッジリターンです。(10 進数 13,16 進数 0x0D)

ホストコマンド	モジュールレスポンス	作用
T0000.」	T.」	全 I/O ラインを出力とします。
T00FF.」	T.」	全 I/O ラインを入力とします。
T000F.」	T.」	PORT 2 ビット 0-3 入力 PORT 2 ビット 4-7 出力
T00F0.」	T.」	PORT 2 ビット 0-3 出力 PORT 2 ビット 4-7 入力
T0034.」	T.」	PORT 2 ビット 4,5,2 入力 PORT 2 ビット 7,6,3,1,0 出力

パルス幅モジュレーション(PWM)の特徴

232M100 シリーズのモジュールは設定可能な PWM 出力を持っています。設定は2つの設定があります。: PWM 周波数 と PWM デュティ・サイクルです。

PWM – コマンド

Pxyyyy xx = Pwm_Divisor yyy = Pwm_duty(10 ビット最大)

Pwm_Divisor = 0x00... 0xFF

Pwm_duty = 0x000...0x3FF Pwm_duty=0, PWM 出力無効(出力 0)

PWM – 制御値(32MHz クロック)

PWM Period = (PWM_Divisor + 1)/8,000,000

PWM_Duty_Period = (Pwm_duty)/32,000,000

Duty_Resolution = $\log(32,000,000/F_{pwm})/\log(2)$

PWM Duty Cycle % = PWM Duty Period/PWM Period

もし(PWM Duty Period > PWM Period)の時は PWM Duty Cycle = 100%となります。

Pwm_Divisor	PWM Freq	Duty_Resolution
0xFF(255)	31,250 Hz	10 ビット *ノート
0xFE(254)	31,373 Hz	10 ビット
0x5B(91)	86,957 Hz	8 ビット
0x00(0)	8,000,000 Hz	2 ビット

* ノート : Pwm_Divisor 0xFF は完璧な 100%のデュティ・サイクルを達成することが出来ません。100%デュティ・サイクルが必要な場合は Pwm_Divisor 0xFE を使用して下さい。

サンプル PWM コマンド

* すべての数値データは ASCII ヘキサデシマル整数です。

* シンボル `↵` はキャリッジ・リターンです。(10 進数 13, 16 進数 0x0D)

ホストコマンド	モジュールの応答	動作
P0000↵	P↵	PWM オフ いかなるデュティ・サイクルでも 0 PWM 出力を無効
P4801F↵	P↵	PWM 周波数 = 109,599 Hz PWM デュティ = 10.6%
PFE3FF↵	P↵	PWM 周波数 = 31,327 Hz PWM デュティ = 100 %
PFE1FE↵	P↵	PWM 周波数 = 31,327 Hz PWM デュティ = 50%

アナログ I/O の性能

特徴	値
A/D コンバータ	0 ~ 10Volt 入力
リニアリティ・エラー	< ±1 LSB
ゲイン・エラー	< ±1 LSB
オフセット・エラー	< ±1.5 LSB
最大入力電圧	10V

アナログ入力電圧のサンプリング

232M100 シリーズの一般的な使用方法は電圧のサンプリングです。アナログ電圧レベルは整数のデジタル値に変換されます。入力電圧範囲は基準電圧によって決定されます。

1つのみのアナログ・サンプル・タイプ: ユニポーラ

サンプリング・タイプは 10 ビット・バイナリーの整数値になります。この整数値はサンプルタイプに依存した電圧から変換されます。

Vref(基準電圧) = 5.000 標準

ユニポーラのサンプリング

ユニポーラのアナログ・サンプリングの範囲は、ground(GND)から基準電圧(Vref)です。ユニポーラ・モードでは正電圧のみで負電圧はありません。ユニポーラ・サンプルの出力は符号なしの整数です。

Unipolar voltages: 0V...+Vref

1 LSB ユニポーラ=Vref/1024

1 LSB ユニポーラ=5.000/1023

しかしながら、入力をイコールに分配する電圧ディバイターがあります。

Vref effectively=10

1 LSB ユニポーラ=(5.000/1023) X 2

1 LSB ユニポーラ=0.0097751

電圧変換

232M100 シリーズのモジュールから得るアナログ変換値は、整数値(符号ありとなし)で表示され、実数や浮動小数点に変換されるのが普通です。

基準電圧(Vref)= 5.000 標準

ユニポーラ電圧変換式

Volts[unipolar]=ADC_Sample × (5.000/4096) ADC_Sample=符号なしの整数値

Volts[bipolar]=ADC_Sample × 0.0012207 ADC_Sample=符号ありの整数値

正確な A/D サンプルの取得

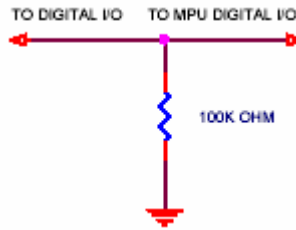
正確なアナログサンプルを取得するために、用心することは少しだけです。

A) ハイ-インピーダンスアナログ信号ソースを避けてください。

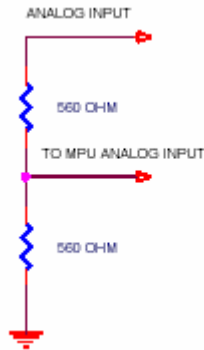
- B) UPS システムに注意してください！ EMI/EMF ノイズを発生するからです。
- C) 可能な限り ADC-x モジュールの近くにアナログ信号ソースを保ってください。
- D) デジタル・データの伝送路は 232M100 シリーズ・モジュールからなるべく離してください。
- E) 信号線を正しく引き回し、特にグラウンドの接続に注意してください。
- F) RS-232C インターフェイスはおよそ 2mV のノイズを発生する事を考慮してください。

アナログとデジタル I/O のための抵抗

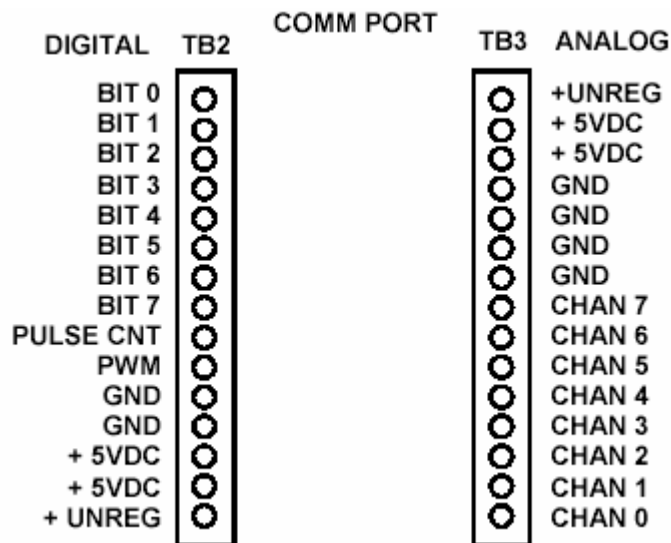
デジタル I/O はフローティング入力を防ぐため、100K の抵抗を GND との間に接続下さい。



アナログ入力は A/D コンバータを保護するためには 560 の抵抗を直列に接続して下さい。



ターミナル・ストリップのピンアウト



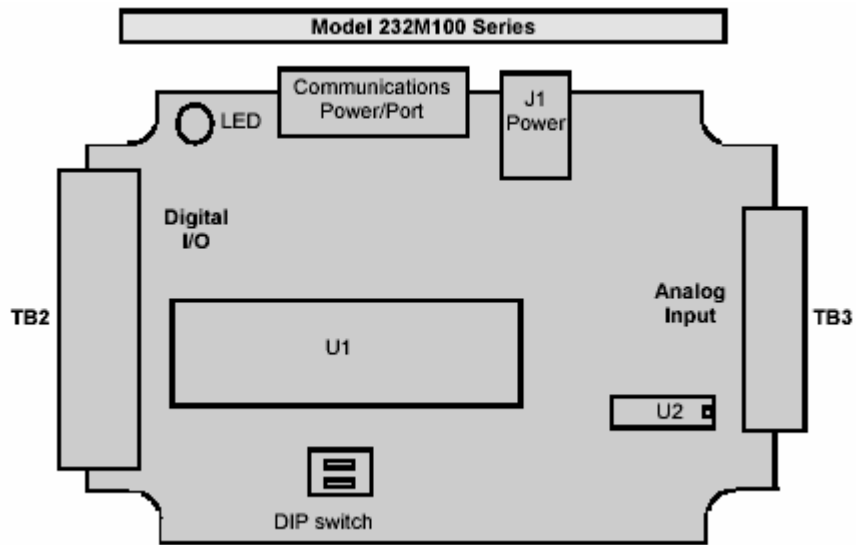
HEX 変換チャート

EXAMPLE HEX CONVERSION																
	X				X				Y				Y			
BITS	1	1	0	0	1	0	0	0	1	0	1	1	0	1	1	1
HEX	C				8				B				7			

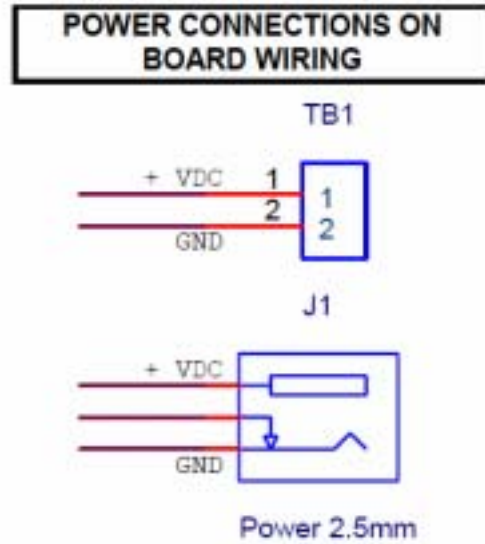
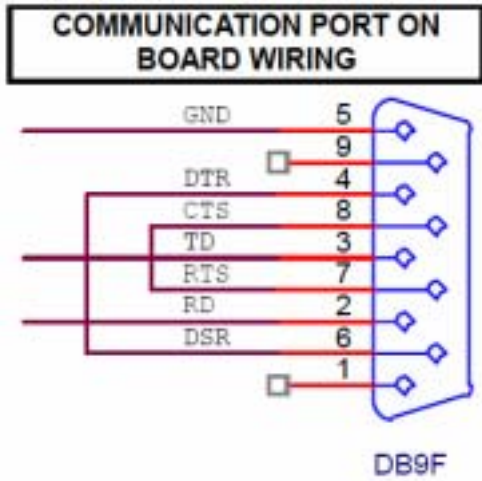
PORT 1								PORT 2											
X				X				Y				Y							
HEX V A L U E	BIT V A L U E				HEX V A L U E	BIT V A L U E				HEX V A L U E	BIT V A L U E				HEX V A L U E	BIT V A L U E			
	7	6	5	4		3	2	1	0		7	6	5	4		3	2	1	0
0	0	0	0	0	0	0	0	0	0	0	0	0	0	0	0	0	0	0	
1	0	0	0	1	1	0	0	0	1	1	0	0	0	1	1	0	0	0	1
2	0	0	1	0	2	0	0	1	0	2	0	0	1	0	2	0	0	1	0
3	0	0	1	1	3	0	0	1	1	3	0	0	1	1	3	0	0	1	1
4	0	1	0	0	4	0	1	0	0	4	0	1	0	0	4	0	1	0	0
5	0	1	0	1	5	0	1	0	1	5	0	1	0	1	5	0	1	0	1
6	0	1	1	0	6	0	1	1	0	6	0	1	1	0	6	0	1	1	0
7	0	1	1	1	7	0	1	1	1	7	0	1	1	1	7	0	1	1	1
8	1	0	0	0	8	1	0	0	0	8	1	0	0	0	8	1	0	0	0
9	1	0	0	1	9	1	0	0	1	9	1	0	0	1	9	1	0	0	1
A	1	0	1	0	A	1	0	1	0	A	1	0	1	0	A	1	0	1	0
B	1	0	1	1	B	1	0	1	1	B	1	0	1	1	B	1	0	1	1
C	1	1	0	0	C	1	1	0	0	C	1	1	0	0	C	1	1	0	0
D	1	1	0	1	D	1	1	0	1	D	1	1	0	1	D	1	1	0	1
E	1	1	1	0	E	1	1	1	0	E	1	1	1	0	E	1	1	1	0
F	1	1	1	1	F	1	1	1	1	F	1	1	1	1	F	1	1	1	1

モジュールの規格

内部部品配置図



インターフェイスコネクタの詳細



DIP スイッチの設定

ボーレート・スイッチ設定		
SW1	SW2	ボーレート
OFF	OFF	9600 baud
ON	OFF	19200 baud
OFF	ON	57600 baud
ON	ON	115200 baud (工場出荷値)

232M100 シリーズ IC の解説(同等品)

IC 232M100 I/O モジュール
U1 PIC16F874A MPU [40pin DIP]
U3 RS-232 ドライバー [16 pin DIP]
U40 7805 Voltage Regulator

LED の動作

緑色点滅	[1/秒]	ユニットは正常に作動しています-アイドル状態
緑色点滅	[急速、又は、安定]	ユニットはシリアル・データを受信しています。
赤色点滅	[急速、又は、安定]	ユニットはシリアル・データを送信しています。
LED 点灯なし		ユニットは作動していません。

電源

7.5-15Vdc 約 50 mA(9Vdc 400mA 電源を推奨) 24 Vdc 最大 100mA

GND とシールド

GND とシールドの端末は、232M100 シリーズのボード上で接続されています。

RS-232 接続

232M100 シリーズは 3 線接続方式です。

これはホスト PC と I/O モジュールの間を TXD,RXD と GND の三本の線で接続する事を言います。

RS-232 フロー・コントロール

インテグリティー・インストルメンツのモジュールは、ハードウェアとXon/Xoffフロー制御はサポートしていません。