

Integrity Instruments

インテグリティ・インストルメンツ社
422-25A ユーザーズ・マニュアル



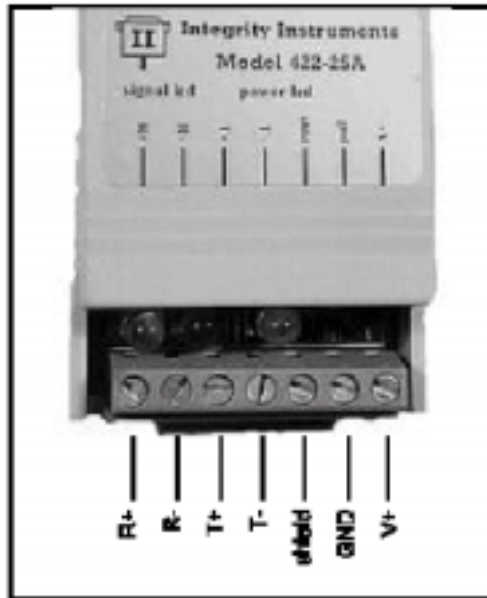
422-25A
高速 / RTSイネーブル
RS-232 RS-422
コンバーター

Warranty:

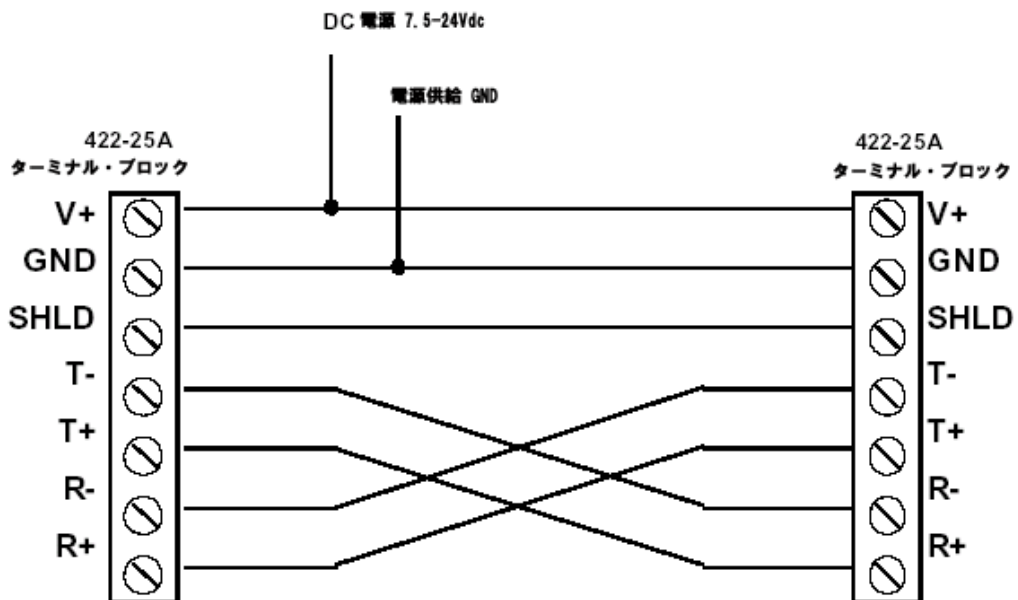
Integrity Instruments warranties **all** products against defective workmanship and components for the life of the unit. Integrity Instruments agrees to repair or replace, at its sole discretion, a defective product if returned to Integrity Instruments with proof of purchase.

Copyright © 2000, Integrity Instruments
All trademarks are property of their respective owners.

422-25A コネクター・ピン・アウト



422-25A フル-デュプレックス(全二重) ケーブル・ダイアグラム



パフォーマンス特性

DC 入力電圧最小 (+V)	7.5 Vdc
DC 入力電圧 nominal. (+V)	24 Vdc
DC 入力電流 nominal (+V)	45 ma
DC 入力電流最大 (+V)	250 ma
ESD static discharge (A/B)	1500 V
ボーレート最大	115.2 Kbps
ボーレート最小	110 bps
RS-422 ノードの数	2
最大ケーブル長	1,219M +
ターミネーション抵抗	120 ohms

ノート:

- 1) **GND** と **shield** [シールド] 信号は接続されていますので、電気的に同等です。
- 2) 9Vdc 400ma 電源アダプターをお勧めします。

LED 操作:

422-25A はデータの送信と受信のための2つの信号LEDと1つのパワー表示LEDを持っています。信号LEDはデータがあるときのみ電源供給されますので、短時間イルミネートされます。

RED[赤色] LED ON – データを送信

GREEN[緑色] LED ON – データを受信

YELLOW[黄色] LED ON – パワー・オン

一般操作ノート:

- 1) 操作には特別なRS-232設定は必要ではありません。
- 2) パソコンからのTxD は DB25のピン 2に接続します。
- 3) パソコンからのRxD は DB25のピン 3に接続します。
- 4) パソコンからのGND は DB25のピン 7に接続します。
- 5) 120 バス・ターミネーションはユニットに内蔵されています。
- 6) V+ 逆極性はダイオード・プロテクトされています。
- 7) ユニットには電源供給が必要です。

DTE 対 DCE

422-25A はDB25コネクターのピン2ピンにパソコンから送信されたデータが現入力されます。逆に、422側から受信されたデータはDB-25コネクターのピン3に出力されます。

もし、逆の場合は、NULL MODEMケーブルを使用するか、又は、TxDとRxD信号を切替えて下さい。

RS-232 TxD パソコンから送信されたデータ: DB25 pin 2

RS-232 RxD パソコンが受信するデータ: DB25 pin 3

RS-422 結線

Belden ケーブル番 号	ペアの数	DC抵抗 ohm	インピーダン ス ohms	コンデンサ ー pf/	ワイヤー・ ゲージ	O.D. シール ド
9729	2	24ohms/300m	100	12.5	20(7x28)	.234/はい
8162	2	24ohms/300m	100	12.5	24(7x32)	.343/はい
9730	3	24ohms/300m	100	12.5	24(7x32)	.343/はい

Intentionally Blank