

XP485-25E

アイソレート XP485-25EI

RS-232 RS-485 オート・イネーブル
コンバーター・日本語マニュアル



Warranty:

Integrity Instruments warranties **all** products against defective workmanship and components for the life of the unit. Integrity Instruments agrees to repair or replace, at its sole discretion, a defective product if returned to Integrity Instruments with proof of purchase.

Copyright © 2000, Integrity Instruments

All trademarks are property of their respective owners.

485_25E_Rev3

Integrity Instruments II

機能・性能		
動作温度	-40 ~ 85 (-40F ~ 185F)	
DC入力電圧 最小(+V)	7.5 Vdc	
DC入力電圧 最大(+V)	24 Vdc	
DC入力電流 公称値(+V) XP485-25E	22 mA	
DC入力電流 公称値(+V) XP485-25EI	55 mA	
DC入力電流 最大(+V)	250 mA	
ESD静電耐圧(A/B)	1500 V	
ボーレート 最大	115.2K bps	
ボーレート 最小	600 bps	
RS-485最大接続ノード数	256	
最大ケーブル長	1,200 m	
終端抵抗	120	
MPU(14.7456Mhz)	PIC16C63A	
RS-485線ドライバ	SP483EEN	
絶縁耐圧(XP485-25EIのみ)	3,000ボルト	
ジャンパー設定		
ジャンパー番号	機能	デフォルト
JP1 JP2	終端抵抗の接続/開放	ON(120 終端)
JP3	エコー	ON(エコー無し)
JP4 JP5	DTE 又は、DCE	DCE(オリエンテーション)

DB25ピン

RS-232 TxD送信(出力) : DB25 pin 2

RS-232 RxD受信(入力) : DB25 pin 3

RS-232 グランド DB25 pin 7

LED動作

XP485-25E/EIは接続の諸問題と動作状況をモニターする為の、電源状態表示と信号状態表示のLEDを持っています。信号状態表示のLEDはデータがあるとき点灯しますので、データの周期に応じた短い周期の点滅となります。

電源表示用 黄色 LED: ユニットの電源供給時 点灯

信号表示用 赤色 LED: RS-232送信時 点灯

信号表示用 緑色 LED: RS-485受信時 点灯

電源供給

XP485-25E/EIの動作には外部電源が必要です。専用PS9J 9 Vdc 400mAをお奨めします。

外部電源は7.5 ~ 24.0Vdcの範囲内の必要があります。

ジャンパー

XP485-25E/EIにはいくつかのジャンパーが付いています。

RS485終端接続用ジャンパーはユニットの端にあります。

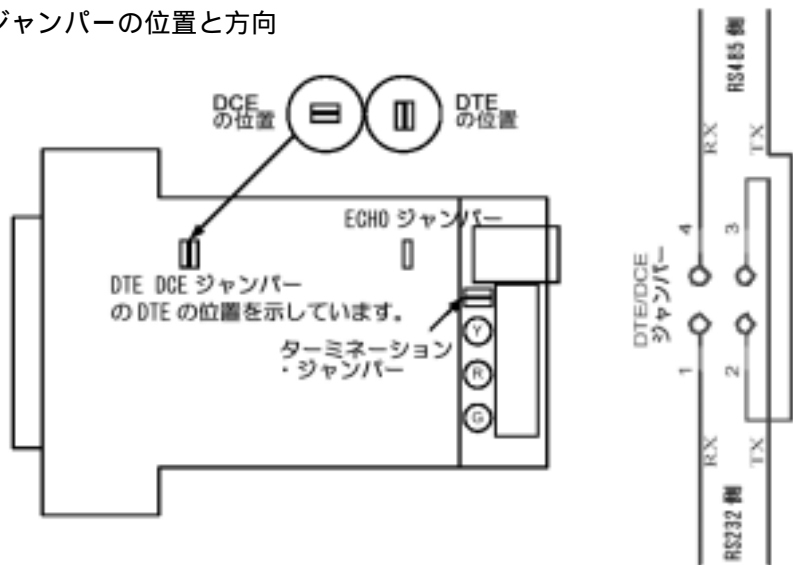
エコーとDTE/DCE切替のジャンパーはユニットの内部にあります。

エコー・ジャンパーは送信されたデータがユニットに戻されたときにエコーします。

もし、この機能が必要な場合は、エコー・ジャンパーをOFFにして下さい。

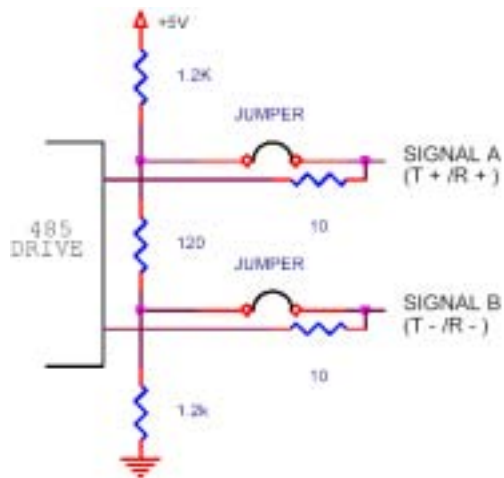
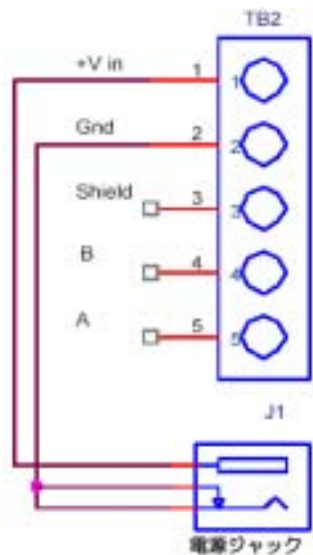
もし、DCE配線が必要、又は、エコー機能が必要な場合は、小さなドライバーでケースの側面のスロットをねじってケースを開けてください。

ジャンパーの位置と方向



ノート

DTE位置でDTE/DCEジャンパーの右側ジャンパーを取り除きますと、ユニットはRXのみに、左側ジャンパーを取り除きますとTXのみとなります。

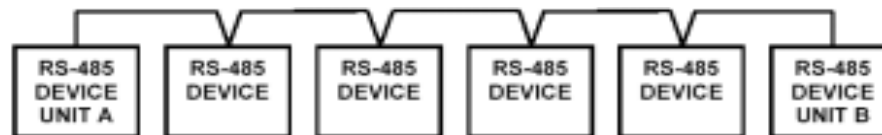


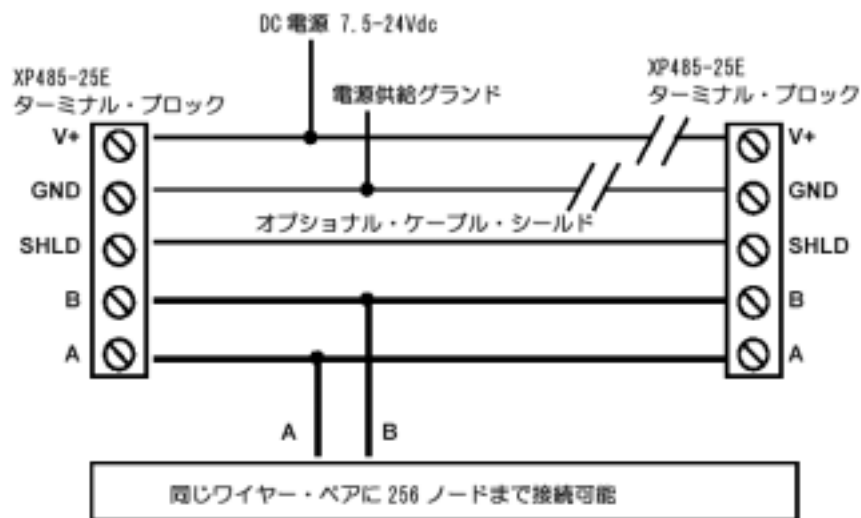
RS-485 配線

XP485-25E/EI はマルチ-ドロップ RS-485 LANコンフィギュレーションで動作するために設計されています。半二重マルチ-ドロップ環境(ハーフ・デュプレックス)では、すべてのRS-485ノードが同じデータ線を共有します。一对のデータ線が時分割で送信と受信の動作をします。

- * データ線 (A/B) は RS-485ノード間で必要とされる唯一の配線です。
- * すべての RS-485 ノードを同じ V+ とGNDで配線することは避けて下さい。

ユニットはターミナル・コネクタか電源ジャックから電源を供給することができます。もし電源ジャックを使用しますと、他のユニットはターミナルから電源供給することができます。





結線ノート:

- 1) XP485-25E/EI 内でGndとShld は内部接続されています。
- 2) 長距離と高速アプリケーションではケーブルの終端は重要です。
- 3) **推奨ケーブル:** 60メートル以上の距離ではシールド付き24 AWG 標準ツイスト・ペアをお勧めします。参考: ケーブル Bolden #9841と#9463を推奨
- 4) 通常の接続方法はデイジー・チェーン方式です。
- 5) 端のユニットAとBはターミネーション(終端)します。
両端以外のユニットは終端しません。

注: ケーブルの両端の2つのみ終端されていることを確認してください。

それ以上のユニットを終端すると、ラインの過負荷の原因になりデータ転送に異常を生じます。

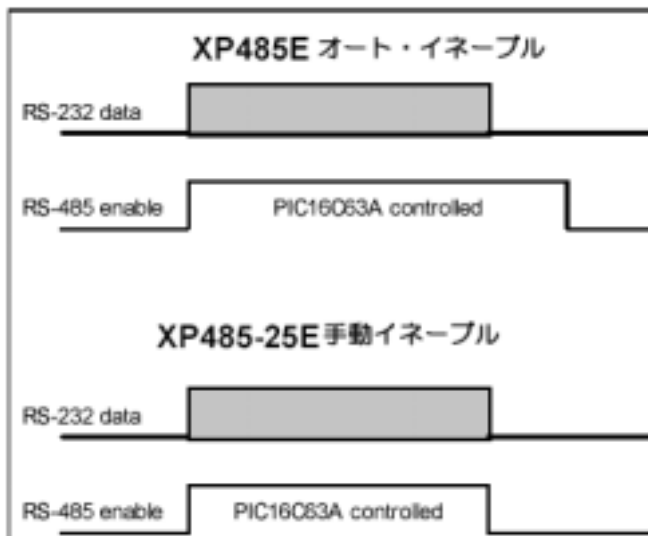
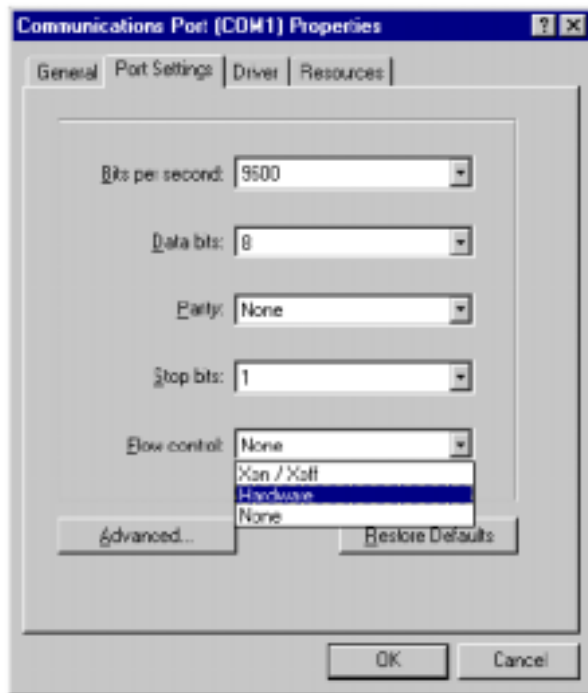
フロー制御オプション

マイクロソフト・ウィンドウズ・オペレーティング・システムはユーザー側でいくつかのRS-232フロー制御を選択する事が可能となっています。XP485-25E/EIはハードウェア制御の有りと無しの両方をサポートしています。また Xon/Xoff フロー制御は、RS-485ターゲット・デバイスがXon/Xoffをサポートしている時のみサポートされます。

ハードウェアによるフロー制御は、RTS/CTSフロー制御としても知られています。いかなるRS-232データも送信の前にPCがRTS(送信用意) 信号を有効にし、接続されたデバイスからのCTS(送信クリア)を待ちます。XP485-25E/EI内のマイクロコントローラーはRTS線をモニターしており、ユニットがRS-485送信待ちのときCTS線を有効にします。

XP485-25E/EIではノン・フロー設定もサポートされています。

XP485-25E/EIはRS-232 送信線を常時モニターしており、送信信号があるとRS-485送信信号への変換を即座に実行します。RS-232へデータが送られたときデータの送信を開始します。フロー制御のどの方式が選ばれているかに関係なく自動的にRS-485の送信を有効にします。



オート・イネーブル(データ送信制御)

XP485-25E/EIはオン-ボードのPIC16063Aで適応性のあるアルゴリズムによってRS-485の半二重制御を自動的に処理します。RS-232データが受信されますと、RS-485が送信されます。RS-232のデータが約1個のRS-232バイト時間(ボーレートから自動判別)の後、XP485-25E/EIはRS-485送信を無効にし、RS-485の受信を行います。

逆に、**485-25A**のような他のコンバーターではRTS線が有効になった時、RS-485の送信を開始します。RS-485送信はRTS線が無効になるまで続きます。

ノート:

XP485-25E/EIを使用するとき、応答側のRS-485デバイスを受信状態に戻すためにオート送信イネーブルを待たなければいけません。もし、応答するRS-485デバイスがパケットの最後の後に1つのRS-232バイト・タイムより少ないパケットを送信する必要がある場合は、**XP485-25E/EI**を手動モードで使用して下さい。

プログラミングとRS-232データ

XP485Eには2つの操作方法があります。

1. モード1はオートイネーブル・モード
2. モード2はマニュアル(手動)モード

ノート:

モード2はXP485E/EI がRS-485リンク上で1つ以上使用されていて、終端用ジャンパーがON時のみ使用出来ます。

プログラミングとRS-232データ

XP485E/EIは電源投入時、自動、手動モード、ボーレート及びアクティブ状態と非アクティブ(サイレント)の動作をプログラムすることが出来ます。電源投入時、アクティブモードとしているとユニットに電源が供給されたときに次のように応答します。

```
Integrity Instruments XP Converter v1.01 at 9600 baud
```

設定を変更するには、ユニットをPCに接続して、RS-232コントロール・プログラム(例EZTerminal)を使用します。ポート設定を、8data bit,no parity, 1 stop bit , 9600 baudに設定します。ユニットを接続したまま、XP485E/EIに電源を供給します。最初に電源がXP485-25E/EIに供給され、上記のポート設定になっている有効なPCに接続して、電源投入から3秒以内にキーボードのスペース・バーを押すとユニットはプログラミング状態になります。

もし、電源投入から3秒以内にスペース・バーが押されたと、ユニットは次のように応答します。

```
Programming Mode
```

この状態で ? を入力し、キャリッジ・リターンを押すと、ユニットは現在の設定で次のように応答します。

```
Integrity Instruments XP Converter v1.01
S/N FFFFFFFF
Mode 01
Default Baud 08
Silent Power Up 01
```

プログラミング・コマンド表	
すべて大文字を使用、␣はキャリッジ・リターンを表しています。	
コマンド	動作
Mx␣	x = ならモード変更 1>>>> Mode 1 オートモード 2>>>> Mode 2 マニュアル・モード
Bx␣	x = ならボーレート 0>>>> 600 1>>>> 1200 2>>>> 2400 3>>>> 4800 4>>>> 9600 5>>>> 19,200 6>>>> 38,400 7>>>> 57,600 8>>>> 115,200
Sx␣	電源投入時、x = モデルとバージョン 0>>>> モデルとバージョンが送られます。 1>>>> モデルとバージョンは送られません。
?␣	ユニットの現在の設定を戻します。

プログラミングとRS-232データ

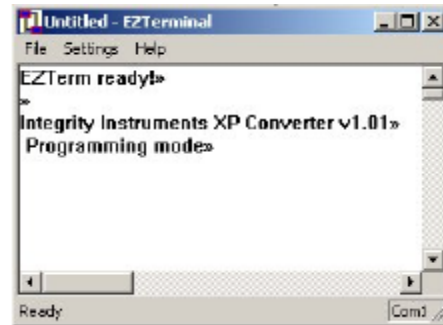
オート・モードではボーレートは機能しません。

例

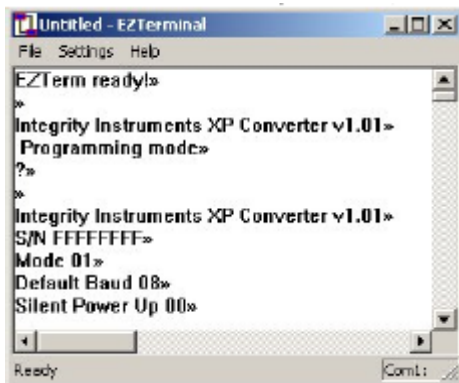
アクティブで電源ON, スペース・バー無し



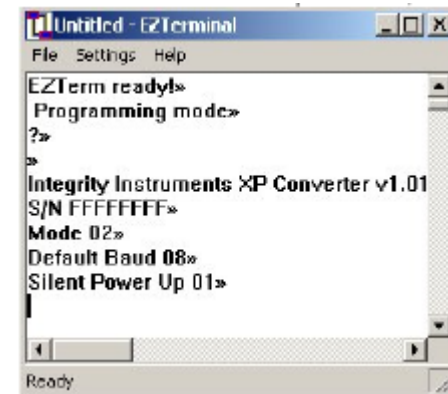
アクティブで電源ON, スペース・バーを押す



アクティブ電源ON, スペース・バー, ?



インアクティブで電源ON, スペース・バー, ?



アクティブで電源ON, スペース・バー・ヒット・コマンド

